

*Технический каталог -  
водосточная система Marley из ПВХ*



## Технические характеристики.

Желоба полукруглые серого, коричневого, белого, антрацитового цветов RG 75, 100, 125, 150.

### 1. Описание продукта:

Желоба полукруглые производства Marley изготовлены из высококачественного и ударостойкого пластика, не содержащего кадмия. Эта продукция объединяет в себе высочайшие эксплуатационные свойства и эксклюзивный дизайн. Полукруглые желоба и трубы изготавливаются методом коэкструзии. Как желоба и трубы, так и все

доборные элементы производятся из окрашенного в массу пластика. Вся водосточная система монтируется на защёлках, благодаря разъемным соединениям. Использование клея, также как и выверка по отвесу не требуются. Доборные детали, такие как угловые или соединительные элементы фиксируют желоба при помощи системы «выступ-паз». Таким образом,

исключаются взаимное смещение и прогибы при колебаниях температуры. Применяемые в необходимых случаях стальные детали, например, кронштейны облегчают монтаж системы. Их рекомендуется устанавливать с шагом 50-70 см. и при помощи уровня обеспечить уклон желобов 2-3 см. на 10 м. длины желоба (см. инструкцию по монтажу).

#### 1.1 Краткое описание преимуществ системы:

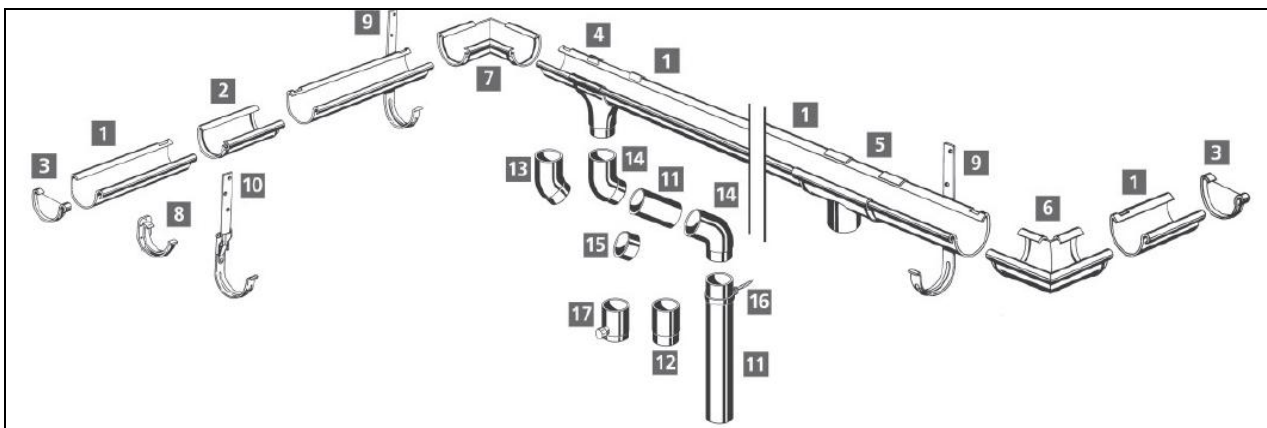
- высокая прочность;
- устойчивость цвета к атмосферным воздействиям;
- прочный пластик не содержащий кадмия и имеющий длительный срок службы;
- контролируемая реакция на тепловые колебания предупреждение деформаций, благодаря патентованной системе фиксации «выступ-паз»;
- простота и надежность монтажа при отсутствии клеевых или сварных соединений;
- высокая прочность;
- большой выбор доборных элементов.

Возможны технические изменения.

#### 1.2 Таблица диаметров водосточных элементов, согласно DIN 18460

Площадь крыши в плане, м <sup>2</sup>	Рекомендуемый размер желоба, мм	Рекомендуемый размер водосточной трубы
До 25	75 из 10 частей	DN 53
До 57	100 из 8 частей	DN 75
До 97	125 из 7 частей	DN 105
До 170	150 из 6 частей	DN 105

### 2. Изображение.



### 3. Составные и доборные элементы.

#### Составные и доборные элементы размером 75, 100, 125, 150.

1. Желоба 4м, 3м, 2м, 1м.;
2. Соединитель желоба;
3. Заглушка для правой и левой части;
4. Воронка;
5. Воронка;
6. Угол внешний;
7. Угол внутренний;
8. Пластиковый кронштейн;
9. Опора желоба оцинкованная, с пластмассовым покрытием;

10. Опора желоба оцинкованная, с пластмассовым покрытием, с шарниром;

#### Водосточные трубы и доборные элементы.

11. Труба водосточная 3м, 2,5 м, 1 м;
12. Трубная муфта;
13. Колено 45°;
14. Колено 67°;
15. Соединитель колен;
16. Хомут с винтом;
17. Отборник дождевой воды

Дополнительные аксессуары.

18. Уловитель для листвы (черный) RG 70/100;
19. Откидной сборник воды;
20. Полоса для свеса (капельник, для наклонных крыш);
21. Полоса для свеса (капельник, для плоских крыш);
22. Решетка для защиты от листвы Laubstop;
23. Отвод ¾;
24. Кран;
25. Переходник 87мм на DN75 уплотнитель DN 75/115/147/ DN 105/115/147;
26. Углы специальные (для эркеров)

#### 4. Материал.

Желоба, водосточные трубы и пластиковые штампованные элементы серого, коричневого, антрацитового и белого цветов:

Температурная стойкость: до +60°C

Морозостойкость: до -40°C (без внешней нагрузки)

Цветной поливинилхлорид не содержащий кадмия

Стойкость к воздействию ультрафиолета: диффузия цвета не превышает ступени 3 по серой шкале (DIN EN 607)

#### 5. Нормы и требования:

Изделия фирмы Marley (водосточные системы полукруглых желобов) удовлетворяют следующим требованиям:

DIN EN 607

Определения и основания для измерения соответствуют DIN 18460

Устройства ливневой канализации для зданий и земельных участков DIN 1986

Кронштейны для подвесных водосточных систем соответствуют требованиям DIN 1462

#### 6. Обозначение:

Обозначения нанесены на желоба или доборные элементы.  
Возможны технические изменения.

#### 7. Прочее.

7.1 Система контроля качества:

Фирма Marley Deutschland GmbH  
сертифицирована в соответствии с DIN EN ISO 9001 (2000)  
Duales System: клиентский номер 13109  
Interseroh: Номер контракта: 25027

7.2 Требования к упаковке:

7.3 Закон об утилизации продукции:

Продукт 100% перерабатываемый

7.4 Техническое консультирование:

Менеджеры фирмы Marley (выбор параметров по запросу)  
Через дилеров

7.5 Поставка

7.6 Ремонтопригодность

Замена отдельных частей не вызывает сложностей

7.7 Уход и очистка

Система не требует очистки и ухода

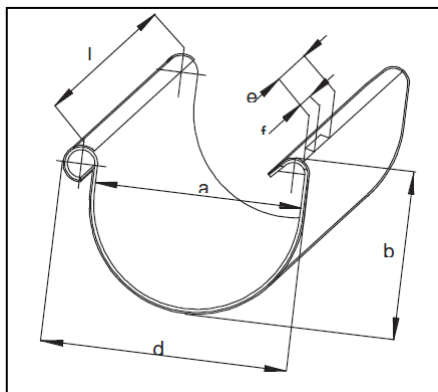
7.8 Цвета:

Коричневый (RAL 8017), серый (RAL 7037), белый (RAL 9001), антрацитовый (RAL 7016)

7.9 Гарантийные обязательства

Гарантия фирмы – 10 лет ( см. гарантийные обязательства на сайте [www.marley.de](http://www.marley.de))

## Желоб RG 75, 125, 150



Система фиксации желобов и соединителей «выступ-паз», а так же желобов и угловых элементов предотвращает деформации и взаимное смещение деталей при изменении температуры окружающей среды.

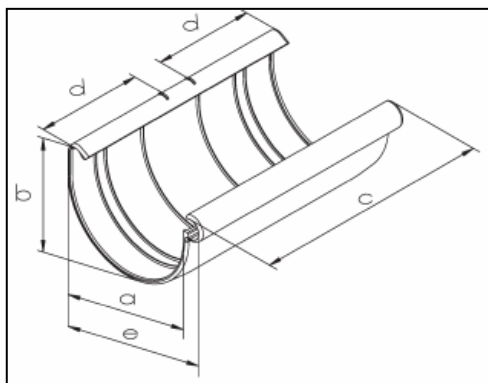
Размеры:

Обозначения	RG 75	RG 100	RG 125	RG 150
a	75	100	125	150
b	63	78	94	107
d	93	117	146	171
e	25	25	25	25
f	16	16	16	16



Цвет	Длина	RG 75	RG 100	RG 125	RG 150
Серый	1	-	070537	070551	-
	2	806051	070438	070452	070469
	3	806068	070339	070353	-
	4	-	070131	070155	070162
Коричневый	1	-	075532	075556	-
	2	806082	075433	075457	075464
	3	806099	075334	075358	-
	4	-	075136	075150	075167
Белый	1	-	083520	083506	-
	2	806143	083483	083452	-
	3	806150	083278	083254	-
	4	-	083223	083186	-
Антрацит	1	-	085104	085111	-
	2	-	085050	085098	-
	3	-	085043	085081	-
	4	-	085036	085074	-

## Соединитель желоба RG 75, 125, 150



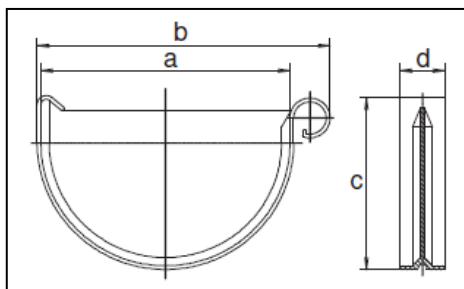
Соединитель желобов служит для соединения двух полукруглых желобов (система «выступ-паз»). При монтаже обращайте внимание на размер d – длину (см. руководство по монтажу).

Обозначения	RG 75	RG 100	RG 125	RG 150
a	78	103	128	153
b	72	88	104	116
c	160	200	230	240
d	67	84	99	102
e	100	126	154	177



Цвет	RG 75	RG 100	RG 125	RG 150
Серый	805849	070636	070650	070667
Коричневый	805856	075631	075655	075662
Белый	805870	083681	083650	-
Антрацит	-	085128	085135	-

## Заглушки левые и правые с уплотнителем RG 100, 125, 150



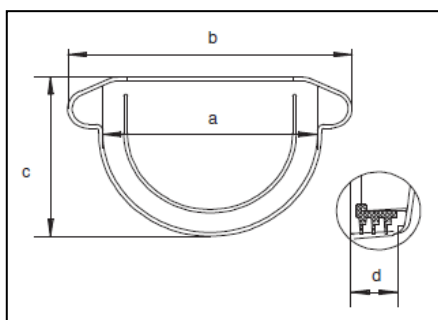
Заглушки предназначены для перекрытия концов желоба и закрепляются методом вставки. Заглушки не применяются совместно с воронками, угловыми элементами или соединителями желобов.

Обозначения	RG 100	RG 125	RG 150
a	100	125	150
b	78	94	107
c	117	146	71
d	25	25	25



Цвет	RG 100	RG 125	RG 150
Серый	070735	070759	070766
Коричневый	075730	075754	075761
Белый	083766	083759	-
Антрацит	085159	085166	-

## Заглушка правая и левая, с уплотнением RG 75

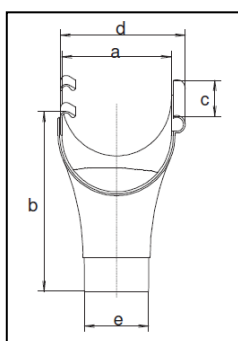


Заглушки предназначены для перекрытия концов желоба и закрепляются методом вставки. Заглушки не применяются совместно с воронками, угловыми элементами или соединителями желобов.

Обозначения	RG 75
a	86
b	111
c	67
d	32,5

Цвет	RG 75
Серый	805283
Коричневый	805344
Белый	805467
Антрацит	-

## Воронка RG 75/53, 100/75, 125/105



Водосточный желоб проходит через воронку без разрыва, отверстие для отвода воды пропиливается или вырезается в самом желобе. При помощи трубной муфты воронка соединяется с водосточной трубой либо непосредственно с коленом трубы.

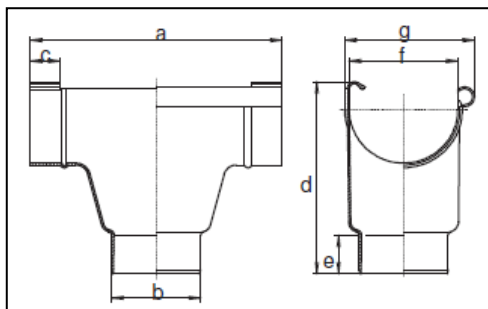
Цвет	RG/DN 75/53	RG/DN 100/75	RG/DN 125/105
Серый	805290	070834	070865
Коричневый	805351	075839	075860
Белый	805474	083827	083797
Антрацит	-	085227	085258



Обозначения	RG 75/53	RG 100/75	RG 125/105
a	77	103	128
b	153	194	179
c	150	180	250
d	90	125	153
e	∅ 53	∅ 75	∅ 105

## Воронка RG 125/75, RG 150/105

Водосточный желоб проходит через воронку без разрыва, отверстие для отвода воды пропиливается или вырезается в самом желобе. При помощи трубной муфты воронка соединяется с водосточной трубой либо непосредственно с коленом трубы.

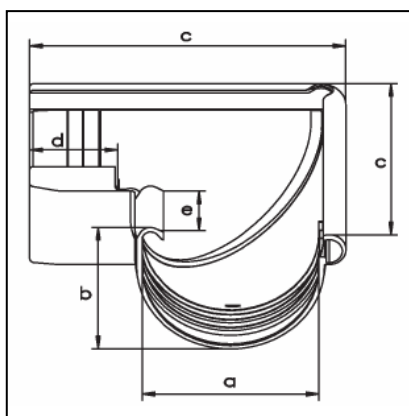


Обозначения	RG 125/75	RG 150/105
a	250	250
b	∅75	∅105
c	40	40
d	166	181
e	55	70
f	122	153
g	153	178



Цвет	RG/DN 125/75	RG/DN 150/105
Серый	070858	070872
Коричневый	075853	075877
Белый	083780	-
Антрацит	085234	-

## Внешний угол RG 75, 100, 125, 150



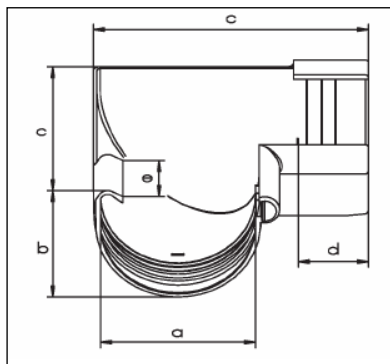
Угол внешний служит для соединения двух желобов (при помощи системы «выступ-паз»). При монтаже обращайте внимание на размер d – длину хвостовика (см. руководство по монтажу).

Цвет	RG 75	RG 100	RG 125	RG 150
Серый	805320	070933	070957	070964
Коричневый	805382	075938	075952	075969
Белый	805504	083865	083858	-
Антрацит	-	085272	085289	-



Обозначения	RG 75	RG 100	RG 125	RG 150
a	78	103	128	153
b	71	87	103	115
c	166	202	230	256
d	59	62	64	59
e	55	62	62	76

## Внутренний угол RG 75, 100, 125, 150



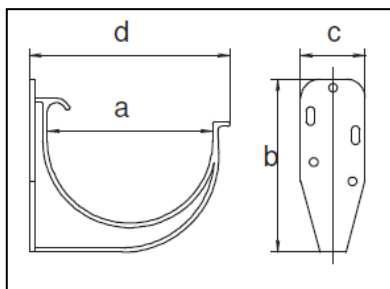
Угол внутренний служит для соединения двух желобов (при помощи системы «выступ-паз»). При монтаже обращайте внимание на размер d – длину хвостовика (см. руководство по монтажу).

Обозначения	RG 75	RG 100	RG 125	RG 150
A	80	103	128	153
B	71	87	103	115
C	160	194	228	252
D	49	59	64	59
E	58	62	62	76

Цвет	RG 75	RG 100	RG 125	RG 150
Серый	805313	070971	070988	070995
Коричневый	805375	075976	075983	075990
Белый	805498	083896	083889	-
Антрацит	-	085319	085326	-



## Кронштейн желоба из пластмассы RG 100, 125



Кронштейны желоба крепятся непосредственно на ветровой доске с расстоянием 50-70 см. и настраиваются при помощи шнура таким образом, чтобы обеспечить желобу уклон 2-3 см. на 10 м его длины.

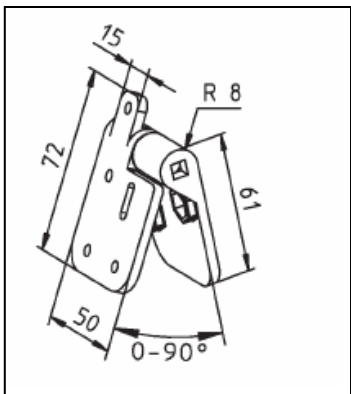
Обозначения	RG 100	RG 125
A	103	128
B	113	136
C	50	50
D	128	156

Цвет	RG 100	RG 125
Серый	071138	071152
Коричневый	076133	076157
Белый	083940	083933
Антрацит	085340	085357



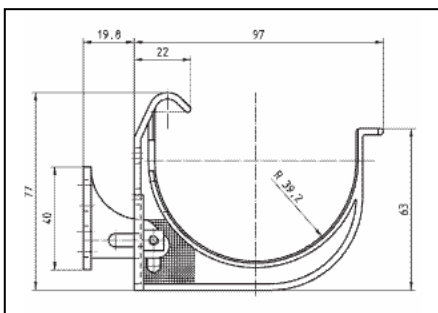
## Регулировочный уголок для кронштейна желоба из пластмассы RG 100, 125 (071183)

Новый регулировочный уголок для кронштейна желоба создан специально для монтажа полукруглых желобов **RG 100** и **RG 125** на садовых домиках или на домах из дерева, у которых ветровая доска закреплена перпендикулярно наклонной поверхности крыши. С помощью регулируемой опоры клиент сможет легко закрепить полукруглый желоб фирмы Марлей.



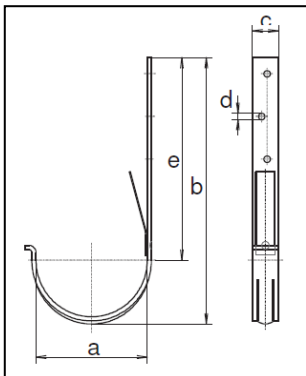
## Кронштейн желоба из пластмассы RG 75

Кронштейн желоба крепится непосредственно на ветровой доске с расстоянием 50-70 см. и настраиваются при помощи шнура таким образом, чтобы обеспечить желобу уклон 2-3 см. на 10 м его длины. Наклон кронштейна желоба может изменяться в диапазоне до 25 градусов.



Цвет	RG 75
Серый	805238
Коричневый	805245
Белый	805207
Антрацит	-

## Опора желоба оцинкованная, с пластмассовым покрытием RG 75, 100, 125, 150



Опора желоба поставляется окрашенной в цвет желоба. Монтаж производится с расстоянием 50-70 см. между опорами, которые устанавливаются при помощи шнура таким образом, чтобы обеспечить желобу уклон 2-3 см. на 10 м его длины. (См. руководство по монтажу).

Обозначения	RG 75	RG 100	RG 125	RG 150
<b>a</b>	∅ 83	∅ 106	∅ 130	∅ 154
<b>b</b>	230	247	274	294
<b>c</b>	25	25	30	30
<b>d</b>	∅ 6	∅ 6	∅ 6	∅ 6
<b>e</b>	190	190	205	212

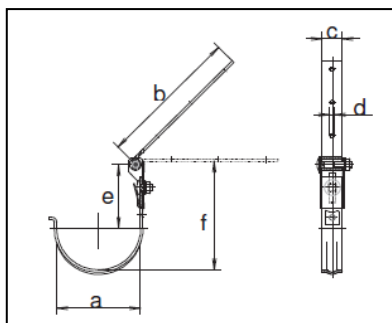
Цвет	RG 75	RG 100	RG 125	RG 150
Серый	805252	071336	071350	071374
Коричневый	805269	076331	076355	076379
Белый	-	084022	084015	-
Антрацит	-	085371	085388	-
Оцинкованный	-	071237	071251	071275





## Опора желоба оцинкованная, с пластмассовым покрытием, с шарниром RG 100, 125, 150,

Видимые части опоры окрашиваются в цвет желоба. Монтаж производится с расстоянием 50-70 см. между опорами. Наклон и уклон желоба устанавливаются после проведения монтажа. (См. руководство по монтажу).



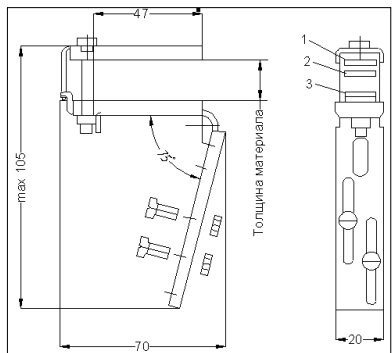
Обозначения	RG 100	RG 125
<b>a</b>	∅106	∅130
<b>b</b>	180	180
<b>c</b>	25	25
<b>d</b>	∅6	∅6
<b>e</b>	81	81

Цвет	RG 100	RG 125
Оцинкованный	071404	071411
Коричневый	076386	076393
Блый	083995	083988
Антрацит	085401	085418

## Кронштейн желоба для крыш с гофрированным листом, оцинкованный RG 75, 100 (081236)

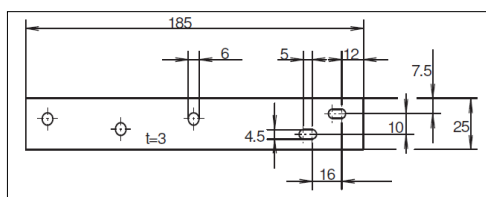
Предназначен для крепления желобов до RG 100 при помощи пластикового кронштейна к покрытию с размером волны 8-130/3, профилю 76/18 (мелкая волна) и к свесу. Возможно крепление к материалам различной толщины:

1. до 3 мм,
2. до 7.6 мм,
3. до 16.2 мм



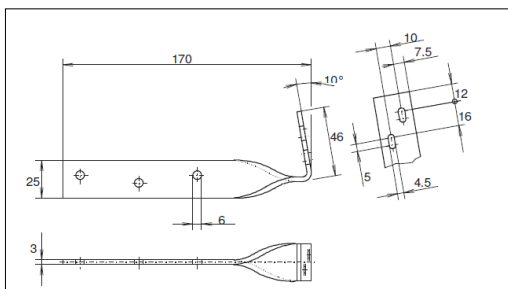
## Полоса для свеса стальная, оцинкованная (081267)

Предназначена для крепления желоба RG 75 к плоскости кровли. Полоса используется совместно с кронштейном желоба и должна быть изогнута соответственно наклону крыши.

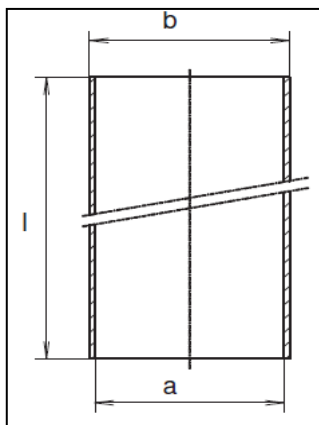


## Полоса для свеса стальная изогнутая, оцинкованная (081274)

Предназначена для бокового крепления желоба RG 75 и RG 100 к стропильной балке. Полоса стальная изогнутая используется совместно с кронштейном желоба



## Водосточная труба DN 53, 75, 105



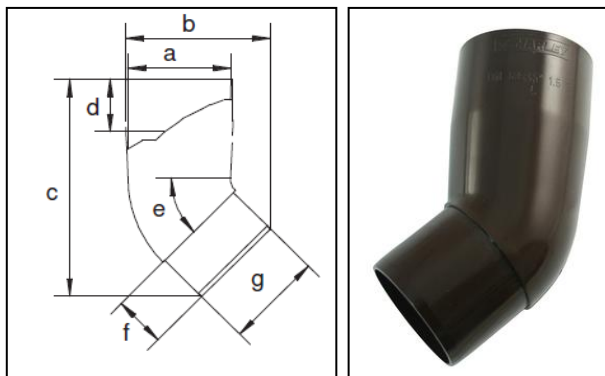
Водосточные трубы состыковываются при помощи трубных муфт. Крепление водосточных труб производится при помощи хомутов, располагаемых на расстоянии, примерно, 2 м. между собой. Ниже места соединения всегда устанавливается жестко закрепленный хомут.

Размеры	DN 53	DN 75	DN 105
a	Ø 50	Ø 72	Ø 102
b	Ø 53	Ø 75	Ø 105

Цвет	Длина, м	DN 53	DN 75	DN 105
серый	1,0	080604	072517	072555
	2,0	080598	-	-
	2,5	-	072319	072364
	3,0	080574	072111	072166
коричневый	1,0	081571	077512	077550
	2,0	081564	-	-
	2,5	-	077314	077369
белый	1,0	082639	084145	084077
	2,5	082615	084121	084060
	3,0	082608	084107	084053
антрацит	1,0	-	085456	085517
	2,5	-	085449	085500
	3,0	-	085432	085494

### Колено 45° DN 53, 75, 105

При помощи колена трубы 45 градусов возможно соединение водосточной трубы с воронкой или соединение двух водосточных труб. Для соединения двух колен между собой необходимо установить между ними отрезок водосточной трубы или соединитель колен.

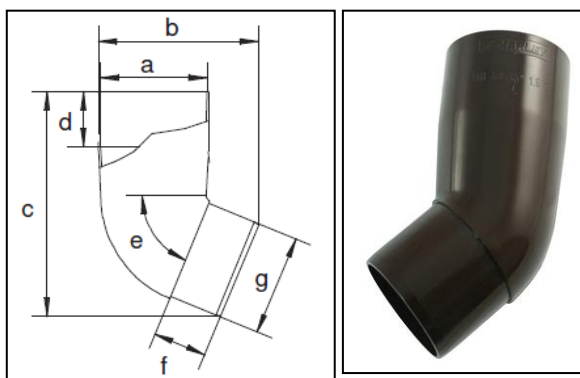


Размеры	DN 53	DN 75	DN 105
<b>a</b>	53	75	106
<b>b</b>	81	109	110
<b>c</b>	130	166	218
<b>d</b>	38	44	53
<b>e</b>	45	45	45
<b>f</b>	37	43	52
<b>g</b>	49	72	101

Цвет	DN 53	DN 75	DN 105
серый	080703	073316	073361
коричневый	081700	078311	078366
белый	082660	084220	084206
антрацит	-	085548	085296

### Колено 67° DN 75, 105

При помощи колена трубы 67 градусов возможно соединение водосточной трубы с воронкой или соединение двух водосточных труб. Для соединения двух колен между собой необходимо установить между ними отрезок водосточной трубы или соединитель колен.

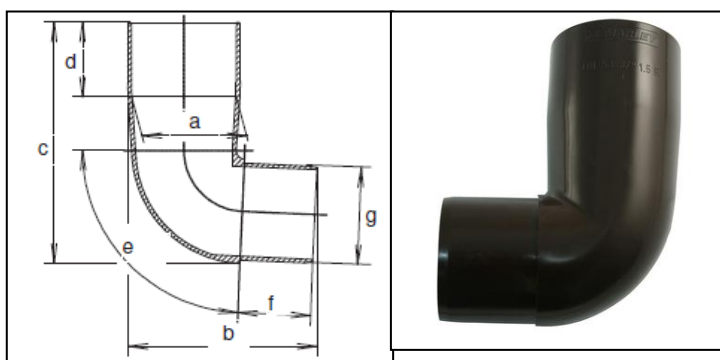


Размеры	DN 75	DN 105
<b>a</b>	75	106
<b>b</b>	119	158
<b>c</b>	166	214
<b>d</b>	44	53
<b>e</b>	67	67
<b>f</b>	43	52
<b>g</b>	72	101

Цвет	DN 75	DN 105
серый	073415	073453
коричневый	078410	078458
белый	084244	084213
антрацит	085562	085302

### Колено 87° DN 53

При помощи колена трубы 87 градусов возможно соединение водосточной трубы с воронкой или соединение двух водосточных труб. Для соединения двух колен между собой необходимо установить между ними отрезок водосточной трубы или соединитель колен.

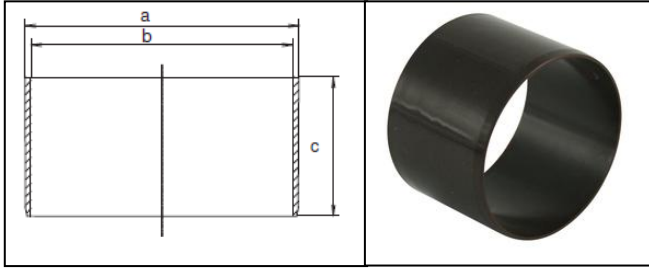


Размеры	DN 53
<b>a</b>	53
<b>b</b>	96
<b>c</b>	123
<b>d</b>	38
<b>e</b>	87
<b>f</b>	37
<b>g</b>	49

Цвет	DN 53
серый	080710
коричневый	081717
белый	082677
антрацит	-

## Соединитель колен DN 53, 75, 105

При помощи соединителя колен два колена могут быть соединены между собой.

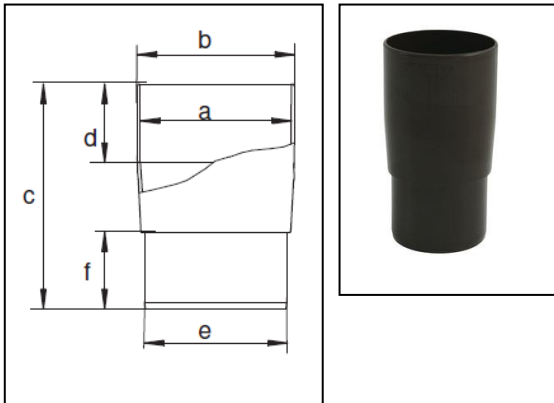


Размеры	DN 53	DN 75	DN 105
a	53	75	106
b	49	72	101
c	37	43	52

Цвет	DN 53	DN 75	DN 105
серый	080734	073477	073491
коричневый	081731	078472	078496
белый	082691	084268	084275
антрацит	-	085586	085593

## Трубная муфта DN 53, 75, 105

При помощи трубной муфты можно соединить водосточную трубу с воронкой или с другой водосточной трубой.

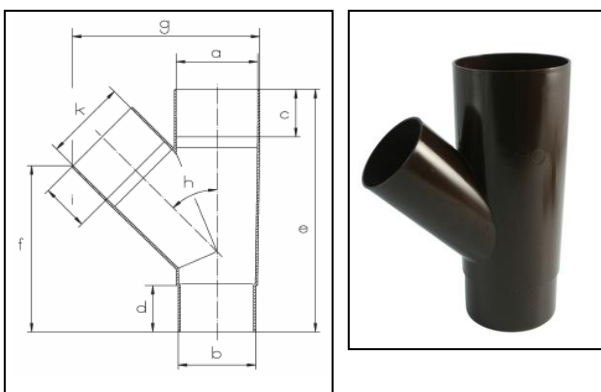


Размеры	DN 53	DN 75	DN 105
a	53	75	106
b	57	79	110
c	104	120	135
d	38	44	47
e	49	72	101
f	37	43	46

Цвет	DN 53	DN 75	DN 105
серый	080666	072715	072739
коричневый	081663	077710	077734
белый	082318	084176	084183
антрацит	-	085524	085531

## Тройник 45° DN 75/75, 105/75, 105/105

При помощи тройника водосточные трубы соединяются между собой таким образом, что к основному стоку может быть добавлен боковой поток.

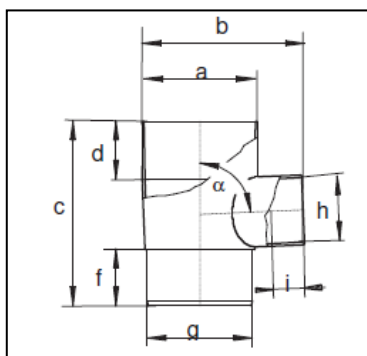


Размеры	DN 75/75	DN 105/75	DN 105/105
a	∅ 76	∅ 106	∅ 106
b	∅ 72	∅ 101	∅ 101
c	49	72	57
d	59	77	66
e	225	270	285
f	153	174	188
g	174	206	234
h	45°	45°	45°
i	49	62	57
k	∅ 76	∅ 76	∅ 106

Цвет	DN 75/75	DN 105/75	DN 105/105
серый	073606	073613	073637
коричневый	078601	078618	078632
белый	084473	084480	084497
антрацит	085647	085654	085661

## Тройник 87° DN 53/53, 75/53, 105/53

При помощи тройника водосточные трубы соединяются между собой таким образом, что к основному стоку может быть добавлен боковой поток

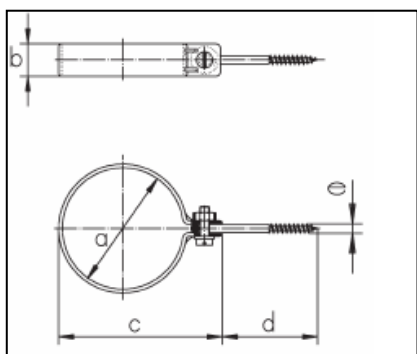


Размеры	DN 53/53	DN 75/53	DN 105/53
a	∅53	∅76	∅106
b	100	122	153
c	137	235	255
d	37	44	53
e	87°	87°	87°
f	37	44	53
g	50	72	101
h	53	53	53
i	37	44	37

Цвет	DN 53/53	DN 75/53	DN 105/53
серый	080796	080772	080789
коричневый	081793	081779	081786
белый	082462	082479	082509
антрацит	-	-	-

## Хомут для трубы с шурупом с кольцом DN 53, 75, 105

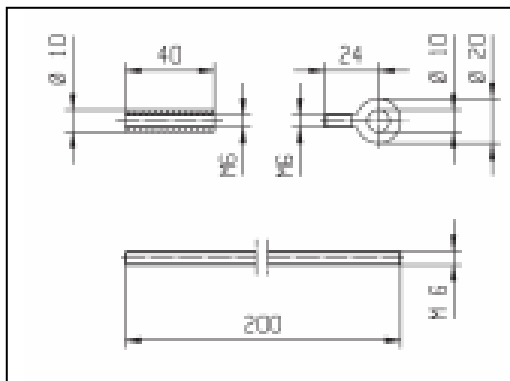
Для закрепления на стене хомута трубы необходим дюбель 8 мм. Винт, U-образная шайба, гайка и шуруп 5,0 x 50 мм входят в комплект поставки. Винт упрощает монтаж и даёт возможность закрепить хомут жестко или подвижно.



Размеры	DN 53	DN 75	DN 105
a	∅53	∅75	∅106
b	18	20	25
c	77	99	134
d	60	60	60
e	∅5	∅5	∅5

Цвет	DN 53	DN 75	DN 105
серый	080819	074214	074238
коричневый	081816	079219	079233
белый	082356	084282	084299
антрацит	-	085609	085616

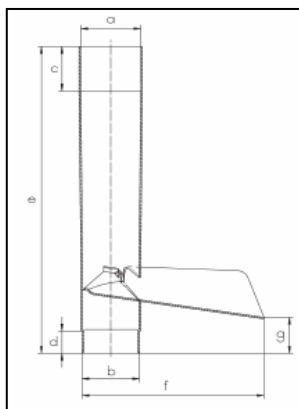
## Дополнительный элемент крепления шурупа хомута (508009)



Удлинитель монтируется совместно с хомутом. Применяется в домах с дополнительной теплоизоляцией.

## Клапан отвода воды DN 53, 75, 105

Клапан отвода воды монтируется в водосточную трубу без использования дополнительных элементов. При монтаже на заданной высоте вырезается сегмент водосточной трубы необходимой длины. При перемещении клапана (в верхнее или нижнее положение) дождевая вода направляется либо в канализацию, либо, например, в бочку.

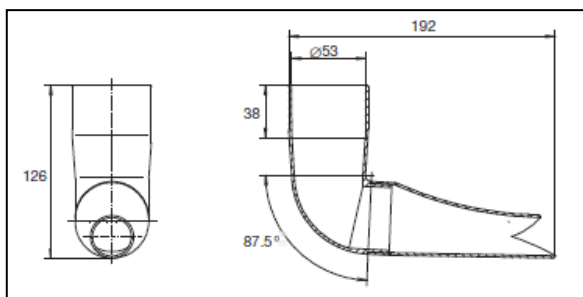


Размеры	DN 53	DN 75	DN 105
a	∅53	∅75	∅106
b	∅53	∅75	∅106
c	40	56	60
d	20	28	30
e	221	385	375
f	157	228	256
g	14	44	24

Цвет	DN 53	DN 75	DN 105
серый	080680	073514	073538
коричневый	081687	078519	078533
белый	082424	084442	084459
антрацит	-	085623	085630

## Отвод DN 53

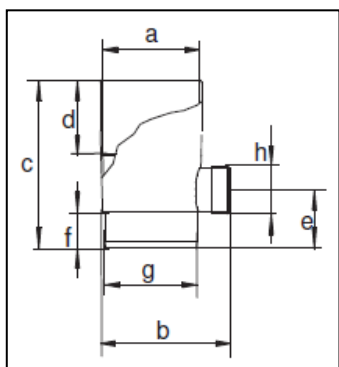
Сток может быть закреплен на воронке, либо на водосточной трубе DN 53. Для закрепления на воронке необходимо клеевое соединение.



Цвет	
серый	080765
коричневый	081762
белый	082448
антрацит	085968

## Отборник дождевой воды с переливным клапаном DN 75, 105

При помощи разметочного шаблона на водосточной трубе отмечается и вырезается фрагмент. Отборник дождевой воды монтируется в водосточной трубе с использованием уплотнителей. (См. прилагаемое руководство по монтажу.)

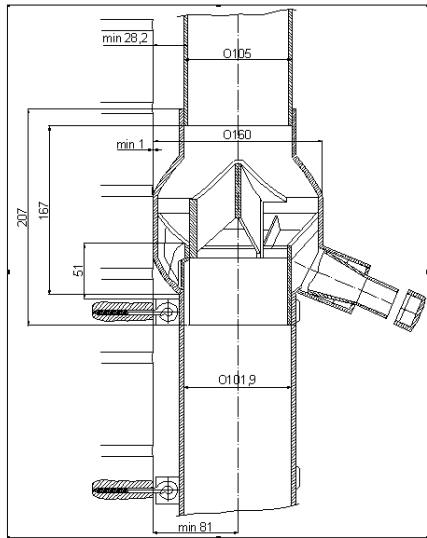


Размеры	DN 75	DN 105
a	∅80	∅110
b	112	141
c	117	120
d	50	50
e	40	40
f	25	25
g	∅68	∅96
h	G1"	G1"

Цвет	DN 75	DN 105
серый	074511	074535
коричневый	079516	079530
белый	084381	084411
антрацит	085678	085692

## Rainboу DN 87 – 105 (отборник дождевой воды с фильтром и переливным клапаном)

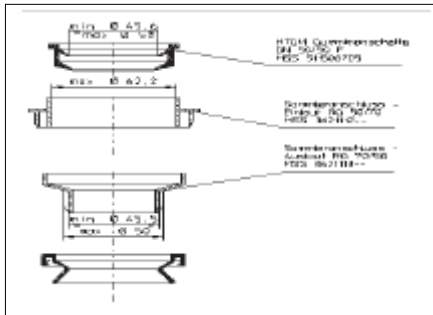
Отборник дождевой воды с системой пластиковых фильтров и встроенным переливным клапаном. Rainboу снабжен простой системой переключения с летнего на зимний режим работы. Переходные элементы для труб различной диаметром от 87 до 105 мм. прилагаются. Подключение к боковому патрубку возможно при помощи шланга  $\frac{3}{4}$  дюйма (включая подсоединение к бочке), пластиковой трубы 25 или 32 мм, или трубы DN 50.



Цвет	DN 87-105
серый	074542
коричневый	079592

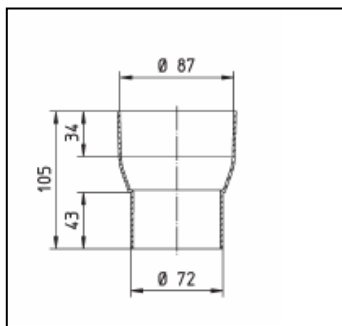
## Патрубок отборника дождевой воды для водосточных труб внеш. (079547)

Применяется с трубами, наружным диаметром 46,6 – 62,5 мм.  
На нижнем соединении применяется уплотнитель от отборника дождевой воды RG 75.



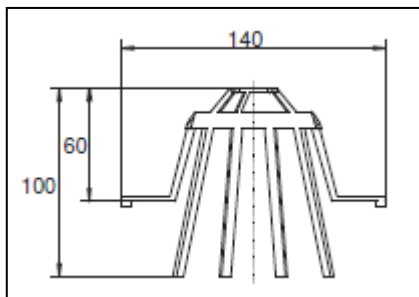
## Переходник DN 87/75 (073675)

Переходник между металлическими трубами 87 мм и пластиковыми трубами 75 мм.



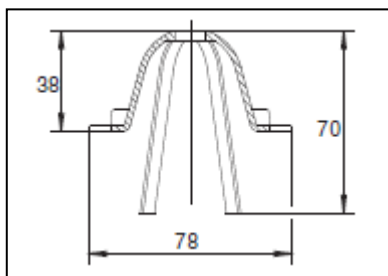
### Защитная сетка для задержания листвы DN 75/ 105 (071510)

Защитная сетка для задержания листвы применяется в воронках полукруглых желобов и предотвращает засорение водостока.



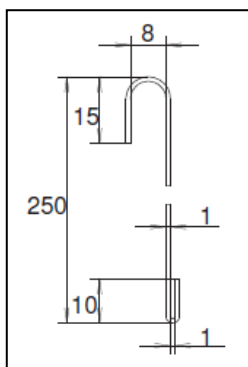
### Защитная сетка для задержания листвы DN 53 (080833)

Защитная сетка для задержания листвы применяется в воронках полукруглых желобов и предотвращает засорение водостока.



### Полоса для свеса (капельник, для наклонной крыши)

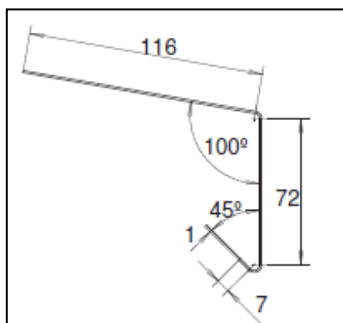
Полоса свеса для скатных крыш защищает здание от дождевой воды и летящего снега, соединяется с опорой желоба и применяется с загibaнием. Опора желоба укорачивается и крепится к полосе свеса кровельными гвоздями.



Цвет	DN 87-105
серый (2м)	074412
коричневый (2м)	079417

### Полоса для свеса (капельник, для плоских крыш и балконов)

Полоса свеса, изогнутая в виде угла, применима также для скатных крыш при её использовании совместно с регулируемыми опорами желоба. При этом полоса свеса входит в полость желоба. Опора желоба укорачивается, полоса свеса крепится кровельными гвоздями.

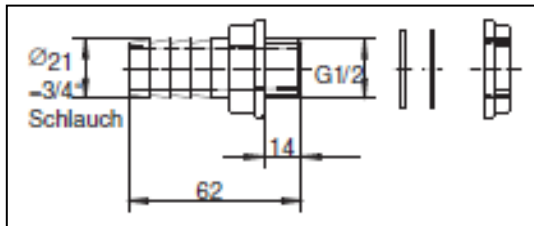


Цвет	DN 87-105
серый (2м)	074429
коричневый (2м)	079424

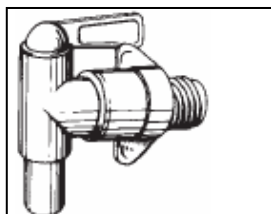


## Цилиндрический патрубок для шланга 3/4" (079554)

При помощи цилиндрического патрубка 3/4 дюйма можно соединить между собой несколько бочек с дождевой водой. Длина основы составляет 27 мм.



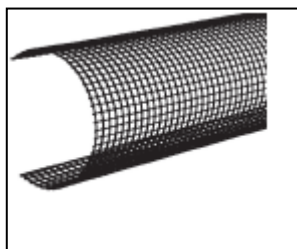
## Кран для воды 3/4" (для бочек) (079561)



Кран с наружной резьбой 3/4 дюйма для установки на бочках.

## Poly-Net-Laubstop.

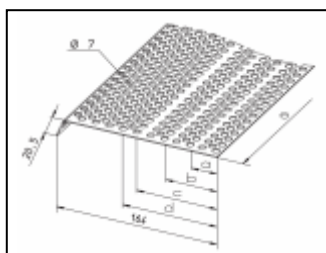
Для разрезания Poly-Net-Laubstop можно использовать крепкие ножницы. Изделие устанавливается волной вверх и благодаря внутреннему напряжению крепко держится в желобе. Poly-Net-Laubstop можно использовать для желобов любой формы. При размере желоба 100-125 мм, ширина Poly-Net-Laubstop составляет 295 мм, а при размере желоба 150-180 мм, ширина Poly-Net-Laubstop составляет 450 мм. Размер ячейки – 6 x 6 мм.



	100-125	150-180
2,00м	071398	071534

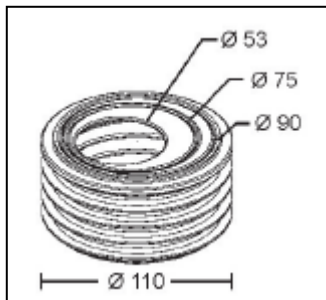
## Laubfrei RG 100 - 150

Laubfrei предохраняет желоба от листвы и загрязнения. При полностью закрытом желобе листва не может в него проникнуть. Монтаж производится на передний валик желоба при помощи пластиковых зажимов. Laubfrei может устанавливаться на любой тип желоба, имеющего передний валик. Маркировка на внутренней стороне служит для удобства разрезания при использовании с желобами малой толщины.



	Для желобов RG 100-125
2x1.00м	071572
2x2.00м	071565

## Муфта для подключения сливной трубы к ливневой канализации



Резиновая манжета для присоединения водосточных труб к канализационным. (диаметром 110 мм.) При помощи резиновой манжеты трубы DN 53, DN 75 и DN 90 могут быть подсоединены к муфте или к торцу канализационной трубы. Обрезка муфты до нужного размера производится ротационным (универсальным) ножом.

Для труб DN 53-DN 90

088341